

## Açılır Cam Tavan Sistemi

Estetik ve Fonksiyonelliği Birleştirin,  
Modern Yaşamın Rahatlığını Keşfedin..



## Kullanım Alanları ve Uygulama Projeleri



Pergola



Kış Bahçesi



Veranda



Restaurant



Otel



Havuz Kapatma



Teras



Çatı Çıkışları



Çatı Penceresi



Zemin Kat

**Her yapıya uygulanabilir,  
yüksek performans sağlar.**

Otomatik Açılır Cam Tavan Sistemi Uzaktan Kontrol Etmek Sizin Elinizde...



## Öne Çıkan Özellikler:

- %75'e kadar açılabilen paneller
- Tam otomatik motorlu sistem
- RAL renk seçenekleri ve eloksal kaplama
- Mükemmel sızdırmazlık ve entegre su tahliye sistemi
- Kolay temizlik için optimize edilmiş tasarım
- Yağmur / Güneş / Rüzgar sensör entegrasyonu
- İç / dış tavan perdesi opsiyonu
- Uzaktan kumanda ve akıllı ev sistemleriyle uyum

## Temel Özellikler:

- – Bağımsız panel kontrolü
- – Yukarıda veya aşağıda toplanabilir
- – 7° - 10° eğime kadar çalışabilir
- – Her yapıya özel modüler tasarım



Malzemeler	Değerler / Seçenekler
Taşıyıcı Profiller :	Alüminyum Profil Paslanmaz Yapı , Her türlü çelik destek yapısına uygundur.
Açılma Mesafesi:	7 m (Standart Eğim Model ) / 14 m (Çift Yöne Eğim)
Panel Genişliği:	Cephe Bölme Ray Arası Genişlikler min 1250 mm - max 1750mm
Isı Cam Seçenekleri:	6 mm Low Konfor + 10mm Çıta + 5 mm Temperli Cam 4 mm Low Konfor + 10mm Cavity + 3+3mm Lamine Temperli
Hava/Argon	Üst düzey yalıtım için ısıcam arası gaz uygulaması
Panel Seçenekleri	Cam, polikarbonat veya alüminyum sandviç panel
Açılma Oranı	%70 - % 80
Profil Renk	Anti statik Ral kodu toz fırın boyalı veya Eloksal Renkler
Eğim	min 7° – max %12°
Sistem U-Değeri	Hava dolgu 3.0 W/m <sup>2</sup> K - Argon dolgu: 2.67 W/m <sup>2</sup> K
Motor & Kontrol	Uzaktan kumanda, Akıllı sensör entegrasyonu mevcuttur. Tercihen Mosel - Becker Marka Motor kullanılmaktadır.
Su Tahliyesi	Dahili oluk ve drenaj hattı ile direkler içerisinden gizli su tahliyesi
Montaj	Hızlı Montaj ve kolay teknik servisi hizmeti için özel tasarlanmıştır. Montaj Videoları Mevcuttur.

Making **sun protection** easier together.

Control awnings and Venetian blinds by radio:  
with Becker.



**BECKER**  
Together it's easier.



Automate **roller shutter, sun protection** and **extended applications** cleverly.  
With Becker.

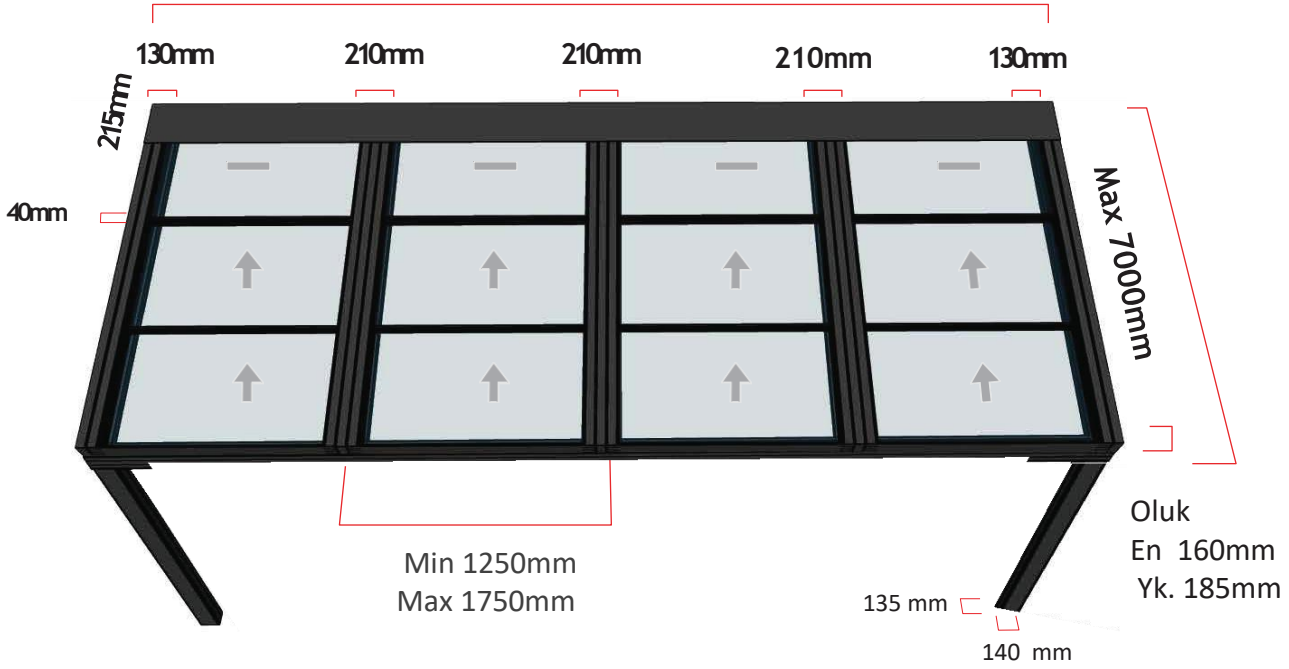


Standart olarak her bölüm için tek motor kullanılmaktadır..



Bu sayede cam temizliği daha kolay ve güvenlidir. Sistem stabil ve yüksek performanslı çalışır,.

## Sistem Profil Ölçüleri

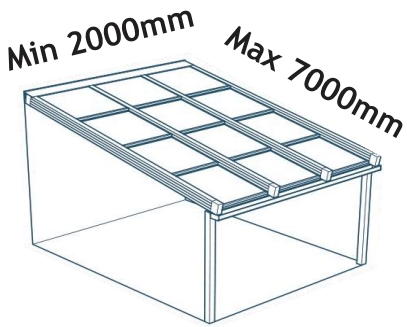


### • Çelik Destek

• Proje açılım mesafe uzunluk ölçülerine göre çelik konstruksiyon destek profiller kullanılabilir. En ölçüsü 5 m metreyi geçen projelerde çelik takviyelerle güçlendirilir.

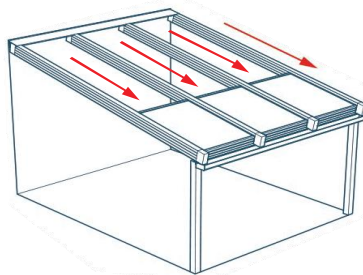
• Standart eğim modelinde maksimum panel açılım en mesafesi : 700 cm  
Üçgen çatı modeli gibi farklı tasarımlar kullanılarak daha geniş açıklıklara uygulanması mümkündür.

Alternatif olarak sandviç panel veya polikarbon seçenekleri



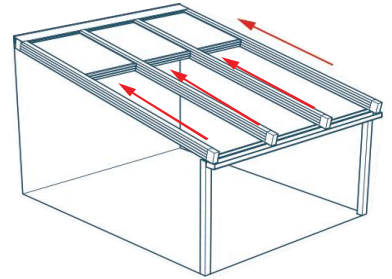
1 Sabit 3 Hareketli Panel

### Eğim Yönü Açılım



Ön Cephe Toplanır.

### Standart Açılım



Arka Cephe Toplanır



Güvenlik |



Emniyetli Cam |



Ses Yalıtımı |



Isı Kazancı |



Yaz / Kis Yalıtım |

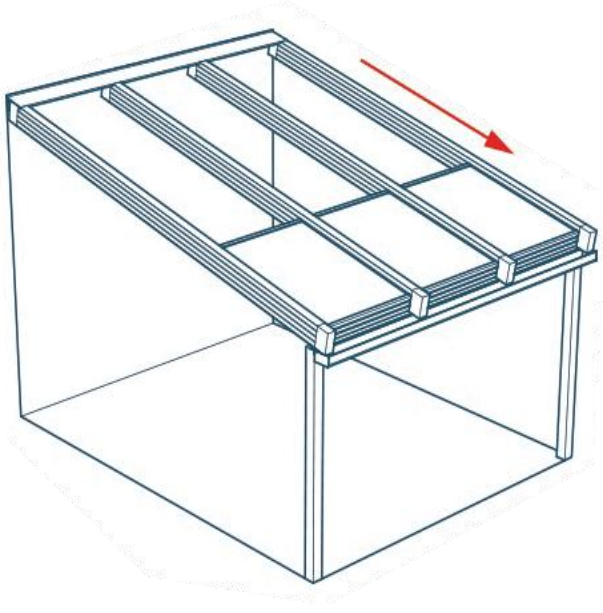


Seffaf Görüntü |

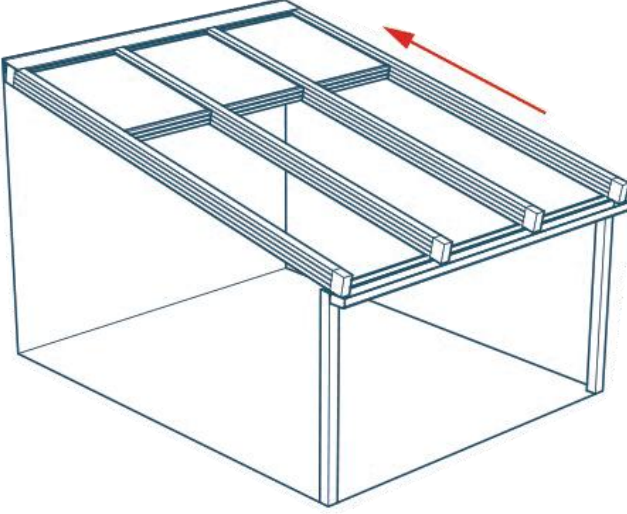


Confer Cam

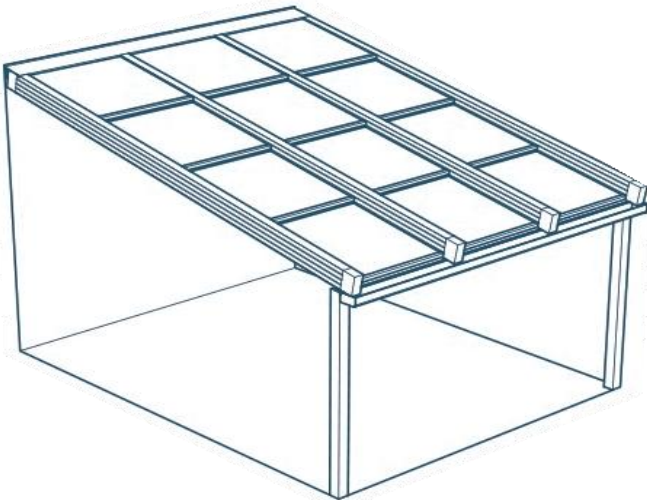
Güvenlik | Emniyetli Cam | Ses Yalıtımı | Isı Kazancı | Yaz / Kis Yalıtım | Seffaf Görüntü | Confer Cam



**Ön Cephede Toplanabilir.**

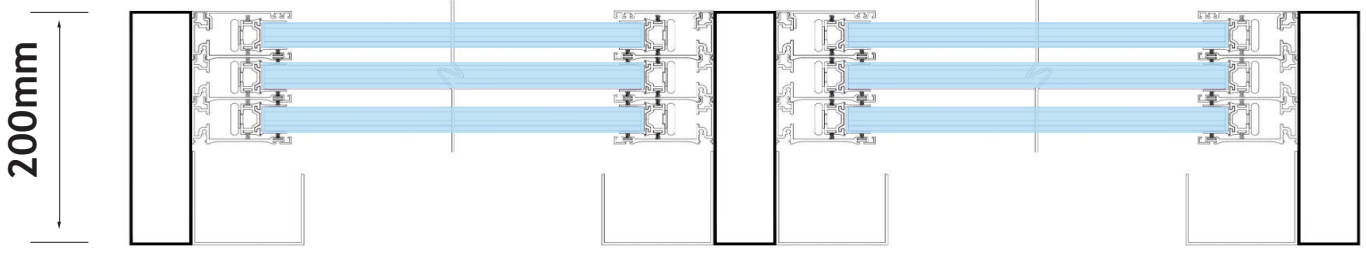


**Arka Cephede Toplanabilir**

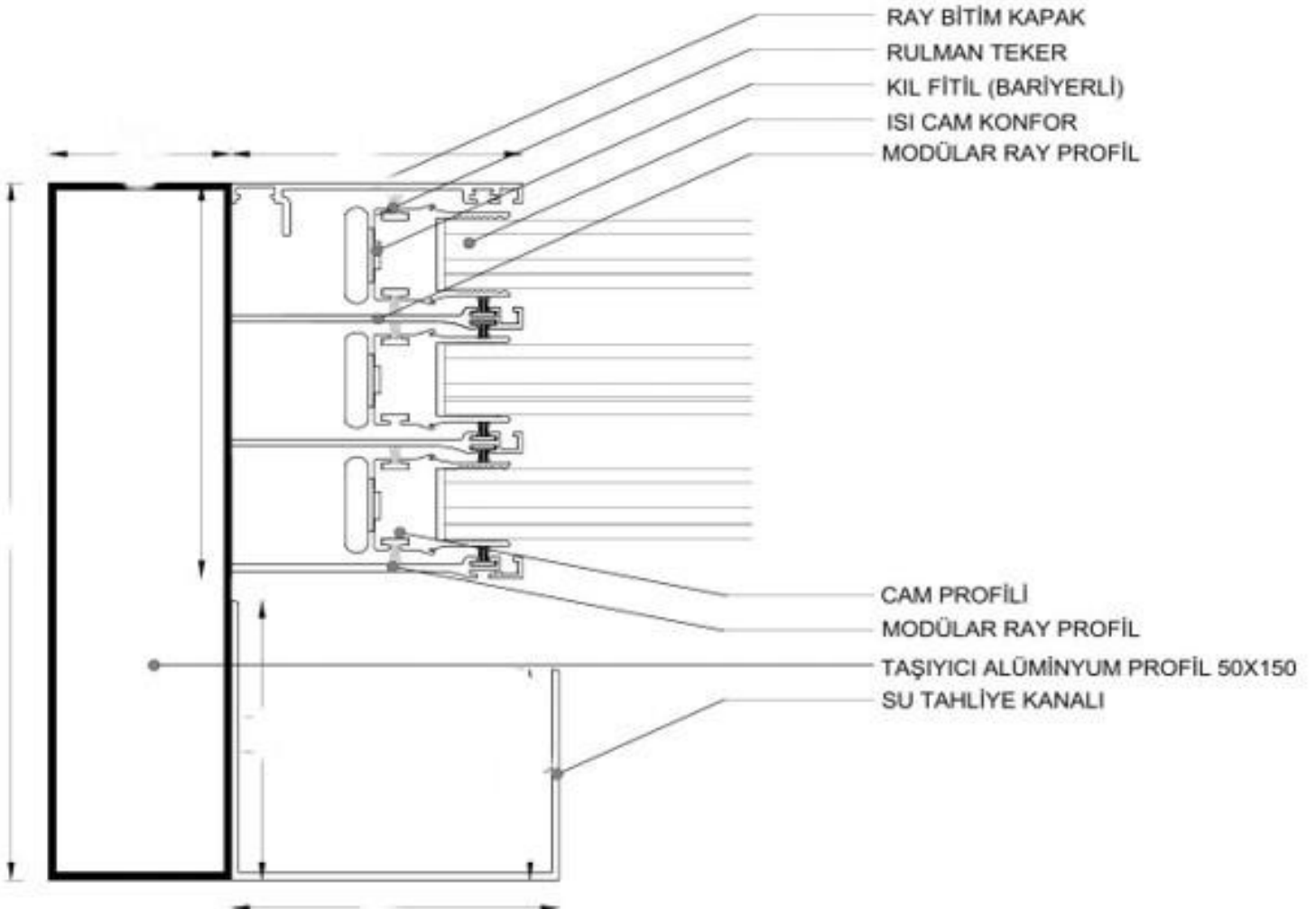
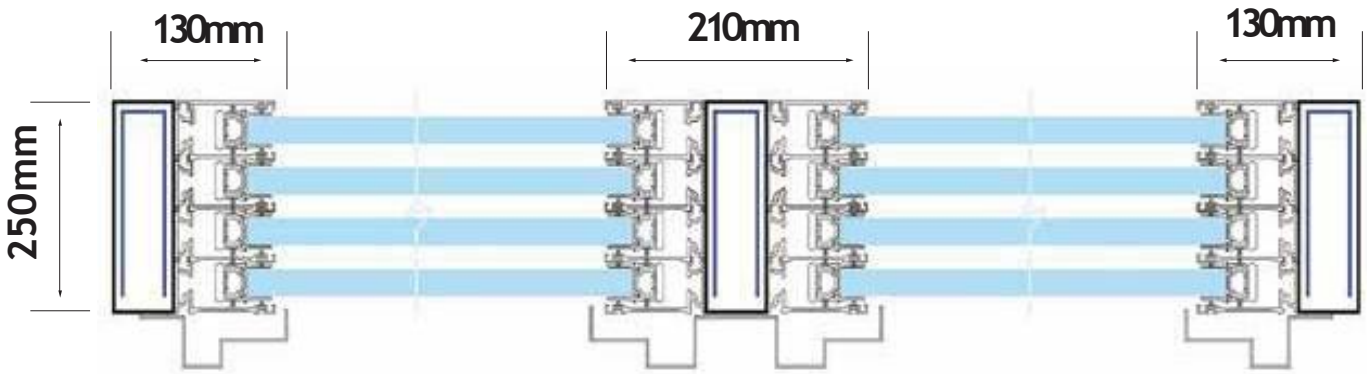


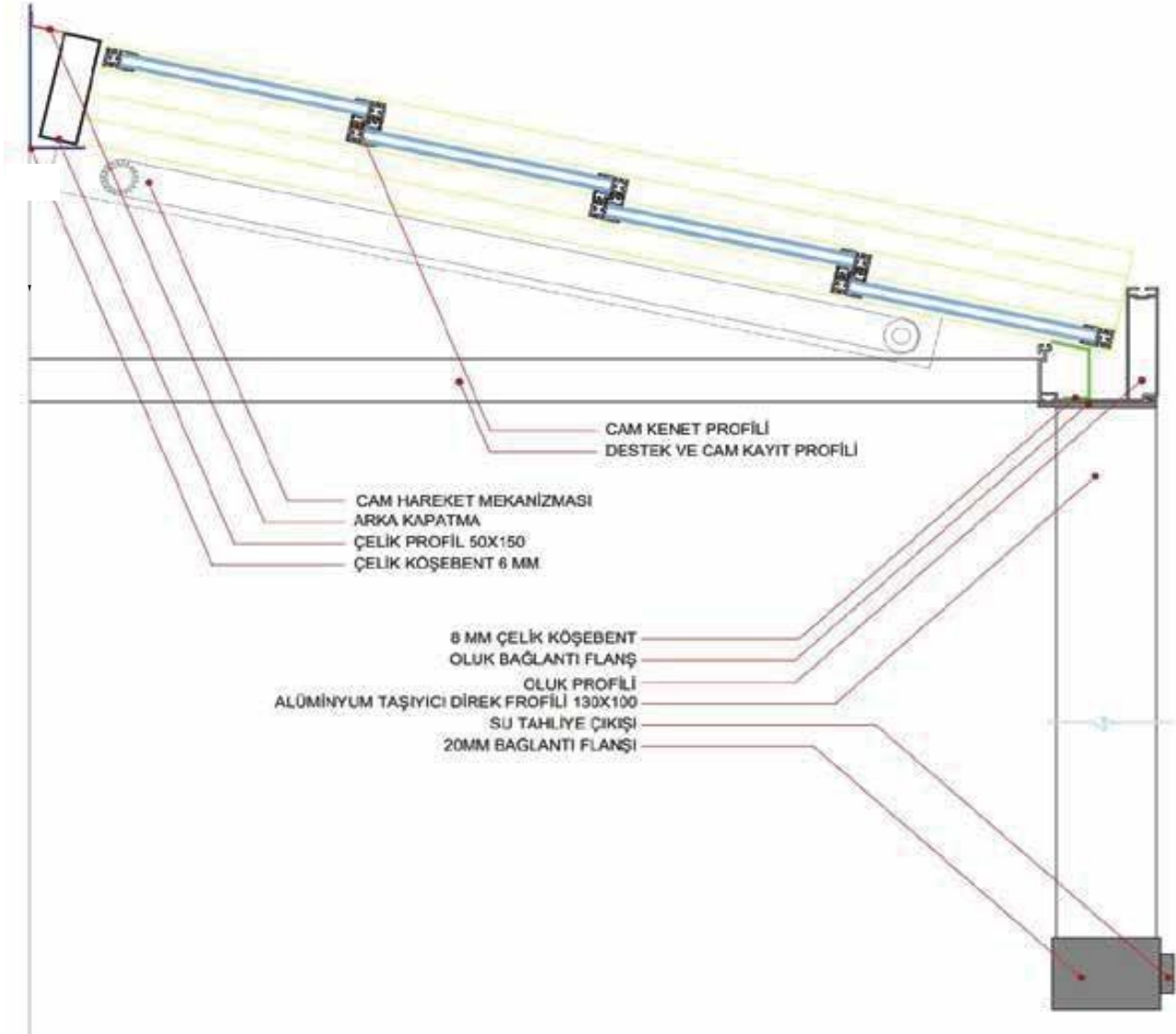
**Bir Sabit uç Hareketli Panel**

## 1 Sabit 2 Hareketli Panel Uygulama



## 1 Sabit 3 Hareketli Panel Uygulama





Cam tavanın eğimi, yağmur suyunu ön cephede yer alan yağmur oluğu profiline yönlendirecek şekilde tasarlanmıştır. Bu özel tasarım ön destek profili, hem taşıyıcı hem de su toplayıcı işlevi görür.

Yağmur iniş sistemi, boru kullanılmaksızın ön dikmelerin içinden gizli şekilde çözülmüştür. Tüm alüminyum serilerinde entegre su tahliye sistemi standarttır.

Her bir teknik detay, cam tavan sisteminin sağlamlığını, estetik bütünlüğünü ve kullanım konforunu artırmak amacıyla özel olarak tasarlanmıştır.

Taşıyıcı profiller, bağlantı elemanları ve sızdırmazlık contaları sistemin statik dayanımını güçlendirirken; gizli su tahliye kanalları ve motor koruma kapakları sayesinde uzun ömürlü, güvenli ve bakımı kolay bir yapı elde edilir.

# CAM SEÇENEKLERİ

## CAM Seçenekleri

Sistemimiz, yüksek performanslı çeşitli cam seçenekleri sunar, bulunduğunuz bölge, Projenin yapılacağı konuma göre iki farklı cam seçeneği sunmaktayız.

Can güvenliği ve yalıtım değerleri on planda tutularak, projelerinizde güvenle kullanabilmeniz için hazırlanan cam konfigürasyonlarımız

### ***Isıcam Özellikli Sistem Camları***

#### **1. Güvenlik Cami + UV Koruma**

6 mm temperli Confort cam, UV Koruma

10 mm hava boşluğu

5 mm temperli cam

6mm Comfort Temp.Cam  
+UV Koruma

12mm Hava Boslugu

3mm Temperli Cam

3mm Temperli Cam

#### **2. Güvenlik Cami**

4mm temperli Confort cam

10mm hava boşluğu

3+3 mm lamine temperli cam

3mm Lamine Cam

3mm Lamine Cam

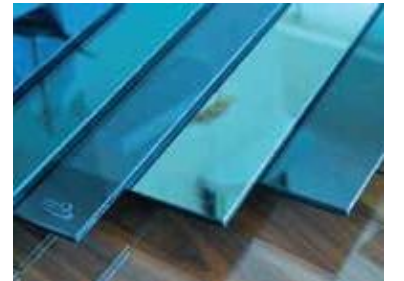
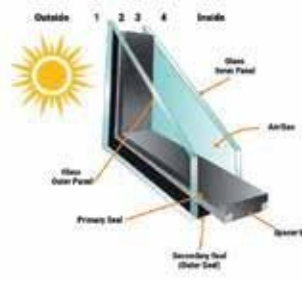
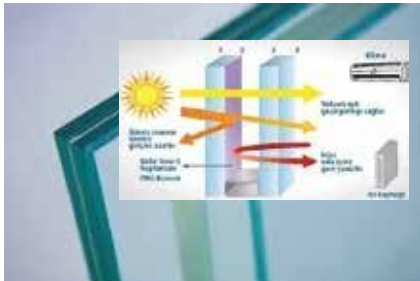
10mm Hava Boslugu

5mm Temperli Cam

- Konfor Cam: Güneş ısısını ve UV ışınlarını yansıtarak iç ortamı yazın serin, kışın sıcak tutar
- Temperli Cam: Darbeye dayanıklıdır, kırıldığında küçük parçalara ayrılarak güvenliği artırır.
- Lamine Cam: İki cam arasına yerleştirilen plastik film sayesinde ses ve güvenlik yalıtımı sağlar.
- Çift Cam (Isıcam): İki cam arasında hava boşluğu bulunur, enerji verimliliğini artırır, buğu oluşumunu azaltır.

Mevcut Renkler : Şeffaf, Bronz, Opak ve Füme renk seçenekleri.

Isıcamkonfor®



Alüminyum Profil ve Renk Seçenekleri Sistem,  
CE sertifikalı birinci sınıf alüminyum profillerle üretilir.

– Mimari uyum için RAL standardına uygun elektrostatik boya kaplama.

## En fazla tercih edilen renk alternatifleri

Krem (RAL 9010)



Antrasit Gri (RAL 7016)



Jet Siyah (RAL 9005)



Ozel Ahsap Desen Boyama



Dilediginiz RAL Secengi ile yuksek kaliteli toz boyama yapilmaktadir.

RAL 6006	RAL 6007	RAL 6008	RAL 6009	RAL 6010	RAL 6011	RAL 6012	RAL 6013	RAL 6014	RAL 6015	RAL 6016	RAL 6017	RAL 6018	RAL 6019	RAL 6020	RAL 6021
RAL 6022	RAL 6024	RAL 6025	RAL 6026	RAL 6027	RAL 6028	RAL 6029	RAL 6032	RAL 6033	RAL 6034	RAL 7000	RAL 7001	RAL 7002	RAL 7003	RAL 7004	RAL 7005
RAL 7006	RAL 7008	RAL 7009	RAL 7010	RAL 7011	RAL 7012	RAL 7013	RAL 7015	RAL 7016	RAL 7021	RAL 7022	RAL 7023	RAL 7024	RAL 7026	RAL 7030	RAL 7031
RAL 7032	RAL 7033	RAL 7034	RAL 7035	RAL 7036	RAL 7037	RAL 7038	RAL 7039	RAL 7040	RAL 7042	RAL 7043	RAL 7044	RAL 7045	RAL 7046	RAL 7047	RAL 8000
RAL 8001	RAL 8002	RAL 8003	RAL 8004	RAL 8007	RAL 8008	RAL 8011	RAL 8012	RAL 8014	RAL 8015	RAL 8016	RAL 8017	RAL 8019	RAL 8022	RAL 8023	RAL 8024

## Pergola Sistemleri



## Kış bahçesi Sistemleri



## Yapıya Bağlı Modeller

### Standart Eğimli



### Üçgen Eğimli



## Bağımsız Modeller

### Standart Eğim



### Üçgen Eğimli





**Vera  
Forza**  
Pergola & Kış Bahçesi

VeraForzaÇatıveCamSistemleri Ltd. ti  
Hürriyet Mah. Eğitim Sk.  
No : 16 /A Çağlayan - İstanbul / Turkey  
+ 90 212 399 20 00 - + 90 530 866 27 44  
[www.veracam.com](http://www.veracam.com) - [info@veracam.com](mailto:info@veracam.com)

**Vera  
Forza**  
Pergola & Glass Room

VeraForza Glass & Aluminium LTD  
71-75 Shelton Street Covent Garden  
London - United Kingdom - WC2H 9JQ  
+44 203 105 0107 - +44 7555 729573  
[www.veraforza.co.uk](http://www.veraforza.co.uk) - [info@veraforza.co.uk](mailto:info@veraforza.co.uk)



Güvenlik



Emniyetli Cam



Ses Yalıtımı



Isı Kazancı



Yaz/Kış Yalıtım



Seffaf Görüntü



Confor Cam